

ロードマルチ点検車ペーパークラフト背景(高架)

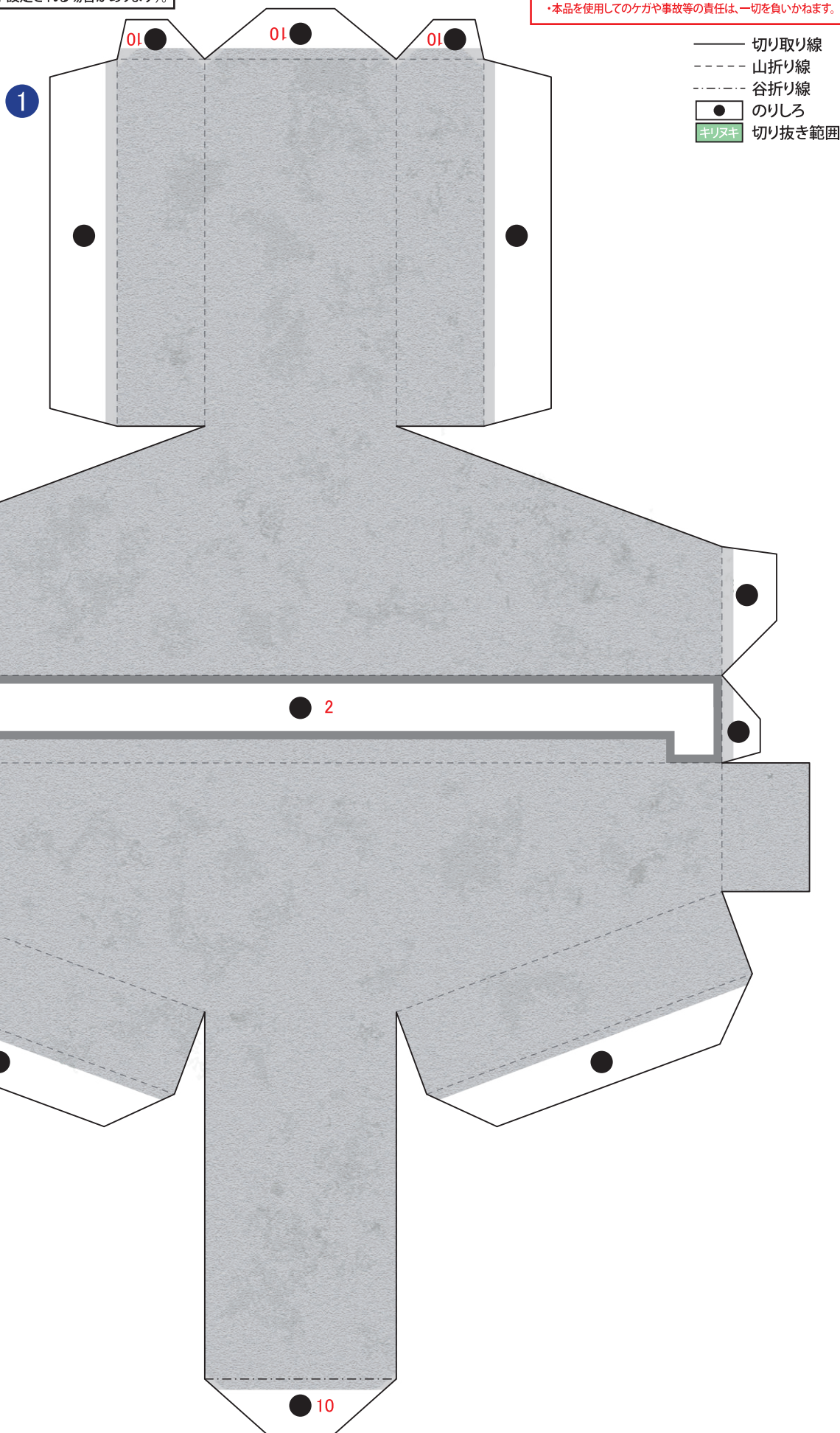
日本ロード・メンテナンス株式会社

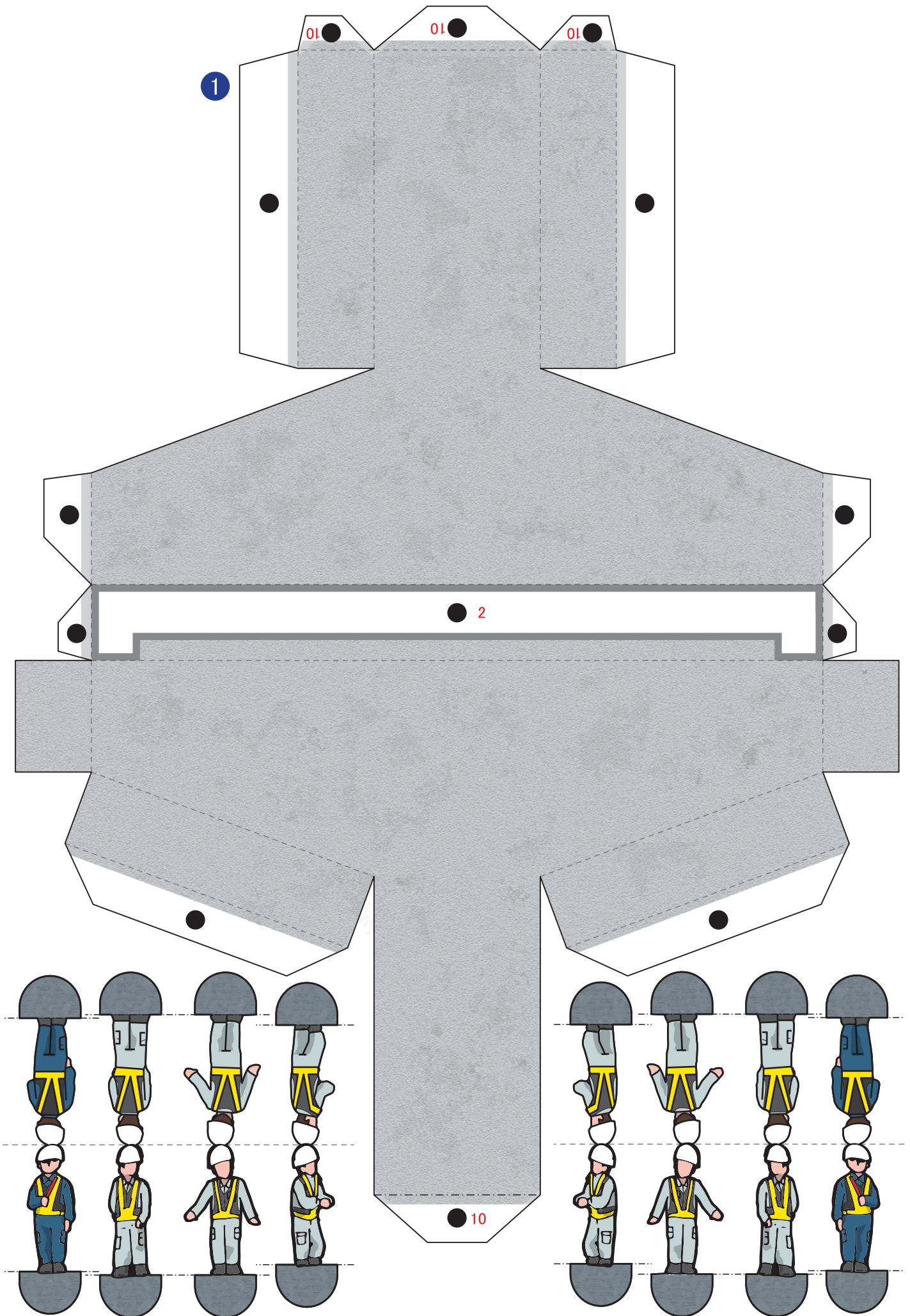
印刷(ご家庭でのプリントアウト)について

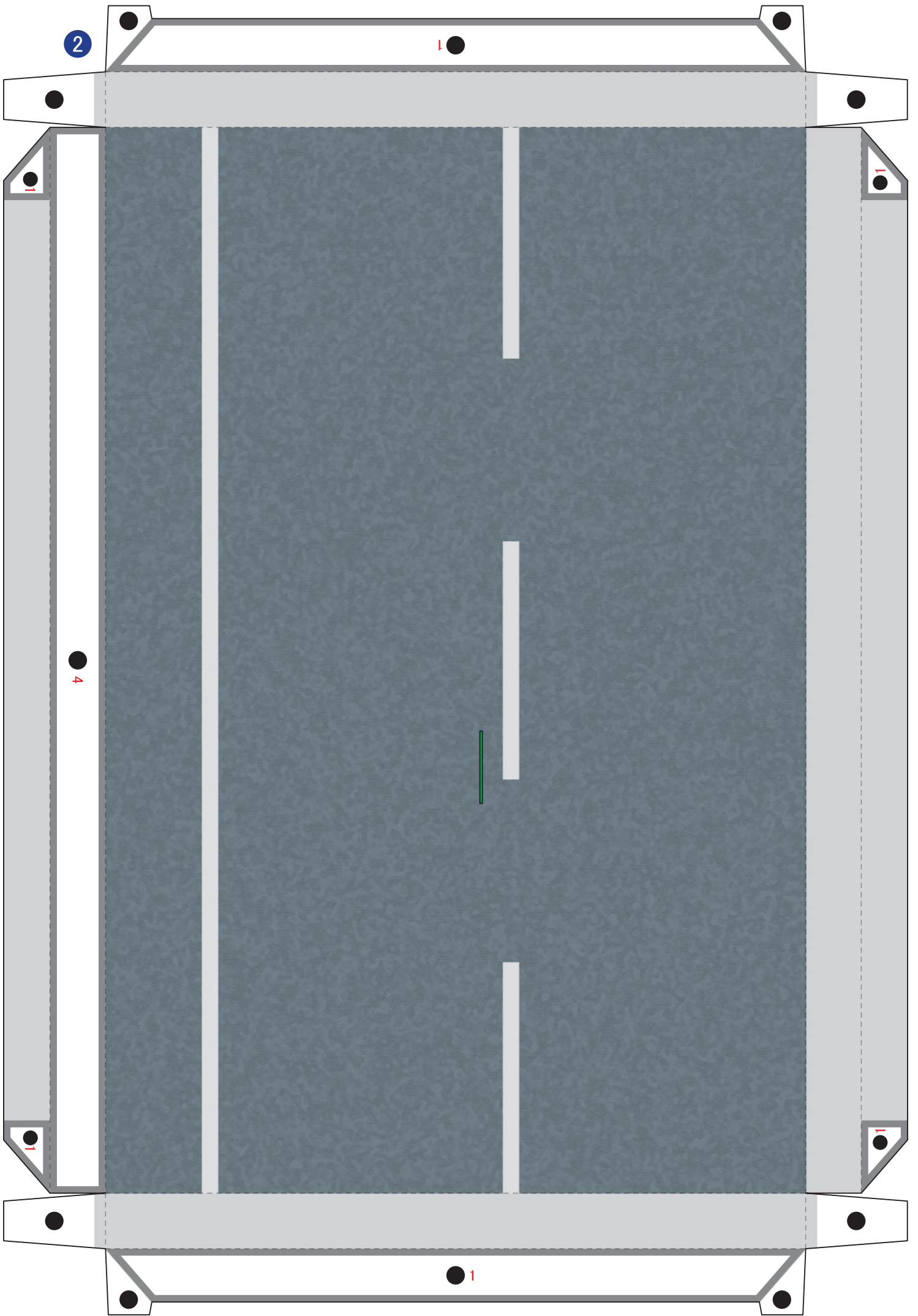
- 用紙の種類 部品を印刷する紙は、厚さ0.2mm程度のものが適します(コピー用紙など薄い紙は、おすすめしません)。
- 印刷の倍率 PDF閲覧ソフト等で印刷する際の倍率は、必ず100%としてください(ソフトによって自動で縮小設定される場合があります)。

※注意 (必ずお読みください)

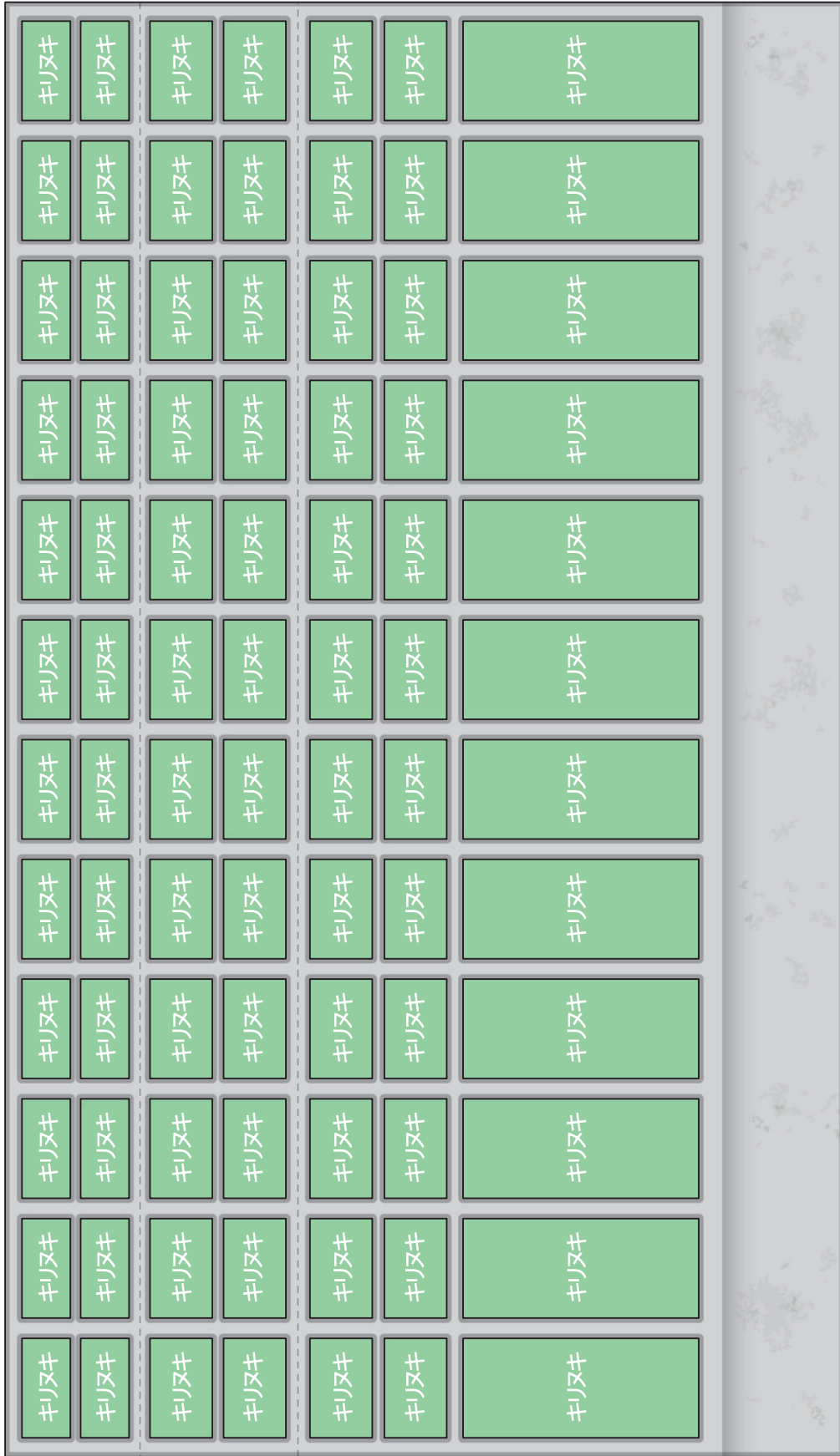
- お子様を作る場合は、必ず大人と一緒に作成し適切な注意、指導を行ってください。
- ハサミやカッターナイフ、先のとがったもの、紙などを使うときは怪我をしないよう取扱いには十分に注意してください。
- 本品を使用しているケガや事故等の責任は、一切を負いかねます。







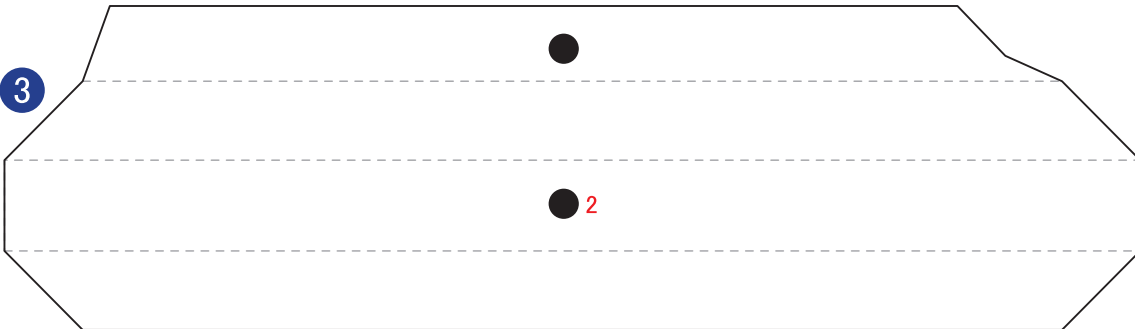
4



5

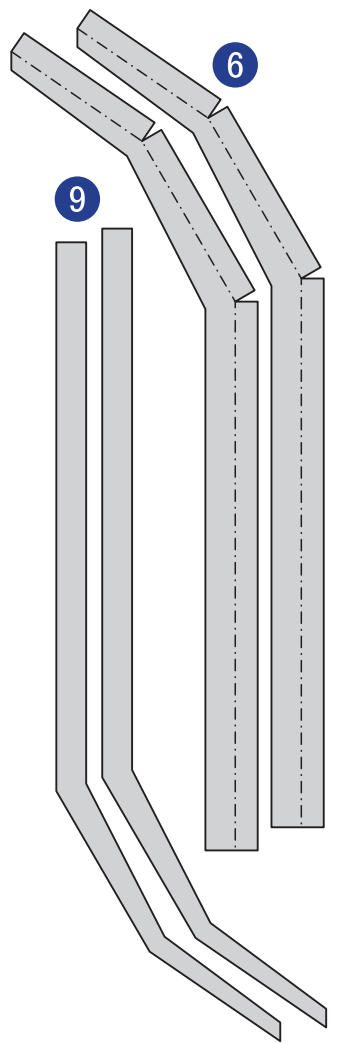


3

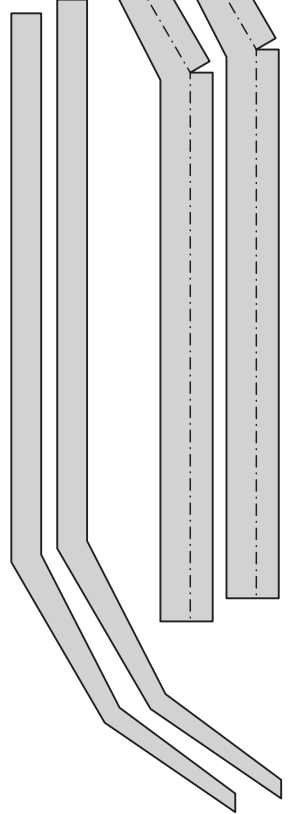


2

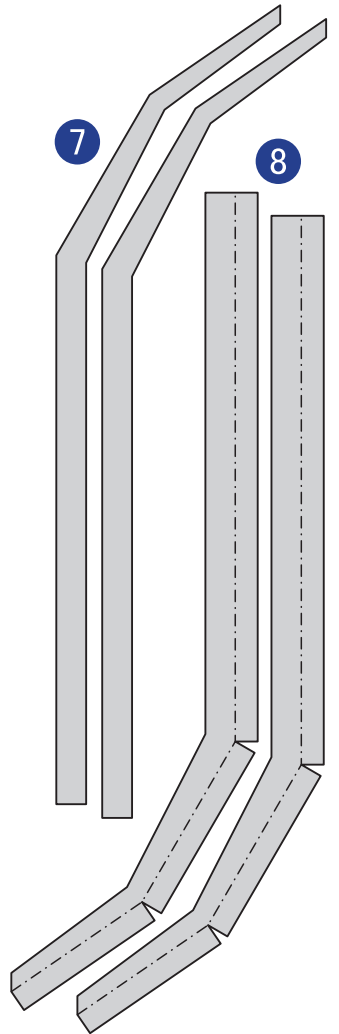
6



9



7



8

